

DATENBLATT

KVT 3.60

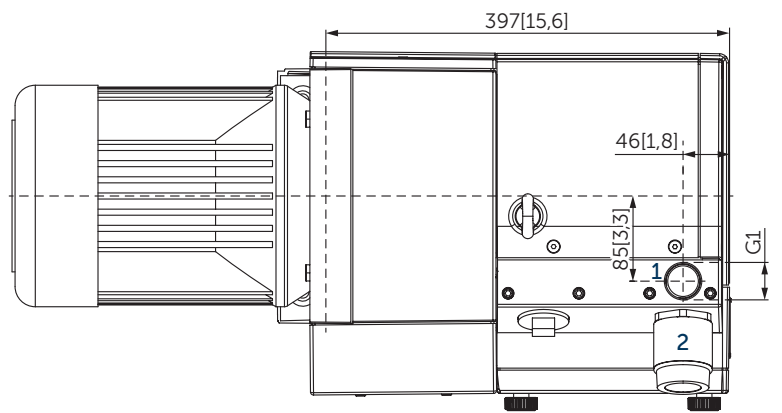
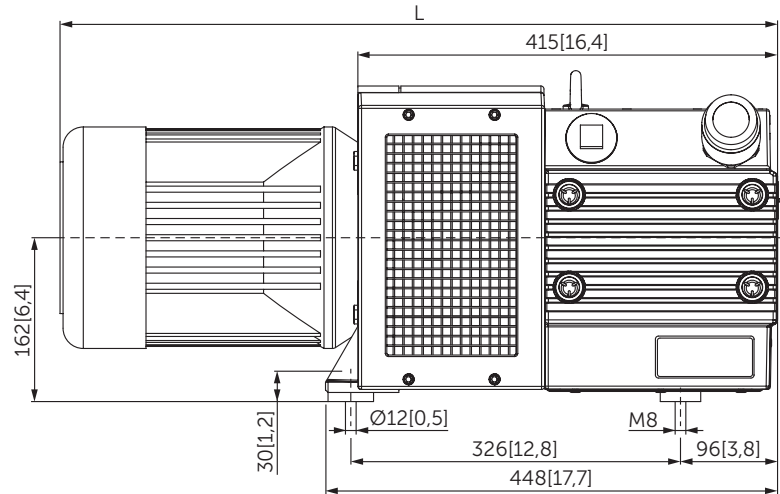
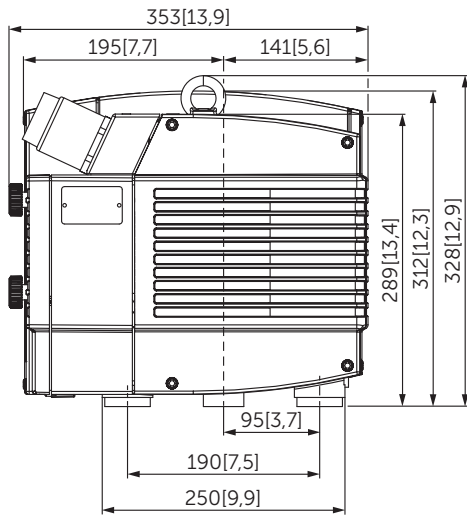
DREHSCHIEBER- VAKUUMPUMPEN

trockenlaufend
luftgekühlt

MAKE IT BECKER.



Abbildung KVT 3.140

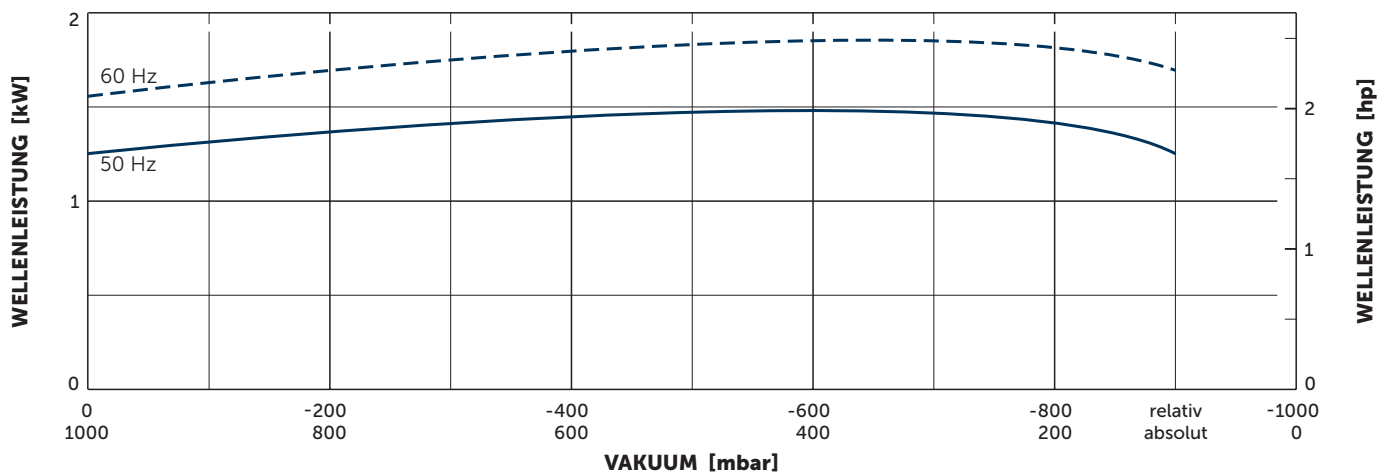
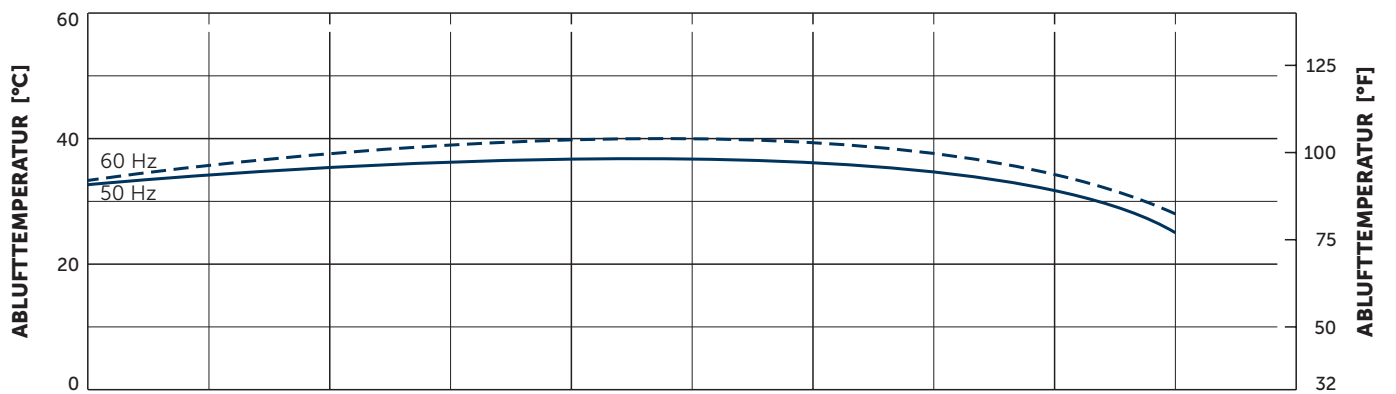
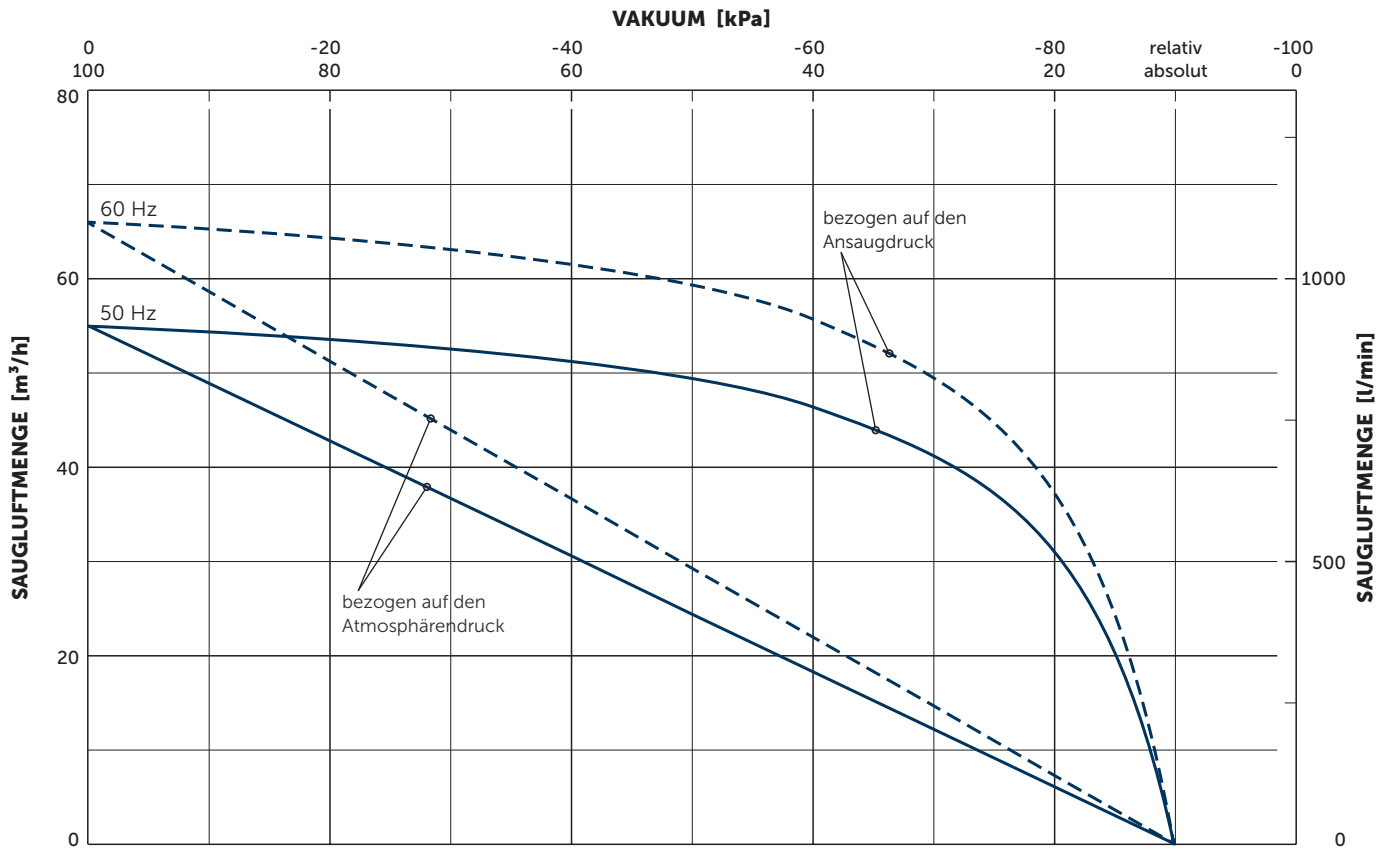


- 1 Sauganschluss (G1)
- 2 Vakuumregulierventil
- Inklusive integriertem Ansaugfilter und Abblaseventil
- Die Motorabbildung kann variieren.
- Abmessungen in mm [inch]

Saugluftmenge		Vakuum absolut		Emissions-Schalldruckpegel ¹⁾		Gewicht ohne Motor
m ³ /h		mbar		dB(A)		kg
50 Hz	60 Hz	50 Hz	60 Hz	50 Hz	60 Hz	
55	66	100	100	71	73	47

¹⁾ Nach DIN EN ISO 3744 (KpA = 3 dB(A)), 1 m [39,4 inch] Abstand, mittlere Druckbelastung, Saug- und Druckseite abgeleitet

3~ Motoren											L		
#	50 Hz				60 Hz				Ausführung	Gewicht kg	mm [inch]		
	kW	V	min ⁻¹	A	kW	V	min ⁻¹	A					
01	2,2	Δ230/Y400	IE3	1440	8,2/4,8	2,6	Δ265/Y460	IE3	1735	8,2/4,8	IP55 • ISO F • bimetal	29	704 [27,7]
							Δ230/Y400			1705			
02						2,6	YY230/Y460	IE3	1763	9,3/4,6	UL(E365362) • CSA CC334B IP55 • ISO F • bimetal	37	747 [29,4]
							YY208			1754			
03	2,2	Δ200/Y350	IE3	1470	10,4/6,0	2,6	Δ220/Y380-400	IE3	1760	10,0/5,8–5,8	UL(E365362) • CSA CC334B IP55 • ISO F • bimetal	37	747 [29,4]
							Δ200/Y350			1755			
04						2,6	Δ400/Y690	IE3	1760	5,3/3,1	UL(E365362) • CSA CC334B IP55 • ISO F • bimetal	37	747 [29,4]



+ VARIANTEN UND ZUBEHÖR

KVX 3.60

SERIE X: BECKER-INNOVATION MIT TOP-GEWÄHRLEISTUNG

Bestückt mit speziell entwickelten Schiebern, zeichnen sich die trockenlaufenden Drehschieberpumpen durch höchste Abriebfestigkeit und damit extrem hohe Standzeiten aus. Da quasi ohne Abrieb auch keine Staubeentwicklung stattfindet, sind die Geräte der Serie X perfekt geeignet für Präzisionsprozesse unter Reinraumbedingungen.

Diese Innovation Marke Becker überzeugt nicht nur durch 100%-ig ölfreien Betrieb, exzellenten Wirkungsgrad und geringen Energieverbrauch.

Im Bereich des sensiblen Vakuums gewährleistet die Serie X zudem präzise, pulsationsarme Luftführung.

Becker garantiert für diese Geräte eine Schieberstandzeit von 20.000 Betriebsstunden bzw. maximal 3 Jahren. Ein zusätzliches Sicherheitsplus bietet im Bedarfsfall der Vor-Ort-Service von Becker. Austauschinstallationen und damit verbundene Betriebsausfälle sind ab sofort kein Thema mehr.

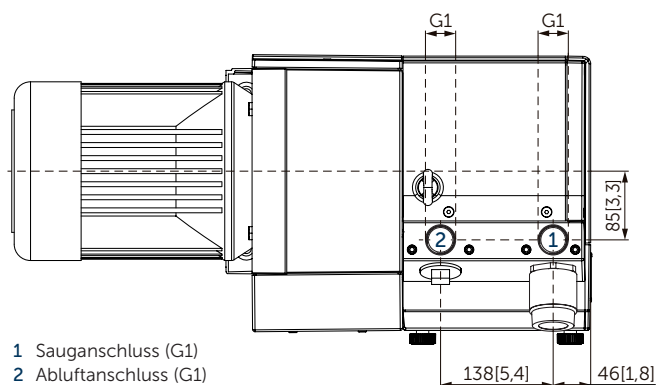


VORTEILE

- Schnell, sauber und leise
- 100% ölfrei
- Verschleißarm
- Zuverlässig
- Energiesparend

WEITERE VARIANTEN UND ZUBEHÖR

- **KVT 3.60/0-54** mit Abluftanschluss
- Erhöhter Korrosionsschutz
- Externer Ansaugfilter¹⁾
- Schallhaube SH 13¹⁾



Beispiel eines externen Ansaugfilters



Schallhaube SH 13

¹⁾ Siehe separates Datenblatt

- Kombinationsmöglichkeiten auf Anfrage



MAKE IT BECKER.