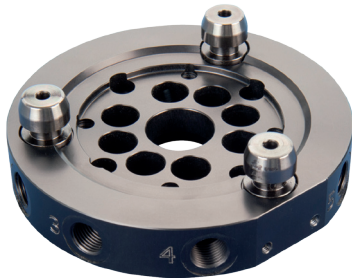




Schnellwechselsysteme rund \varnothing 90 mm, 8 Luftanschlüsse – Greiferseite



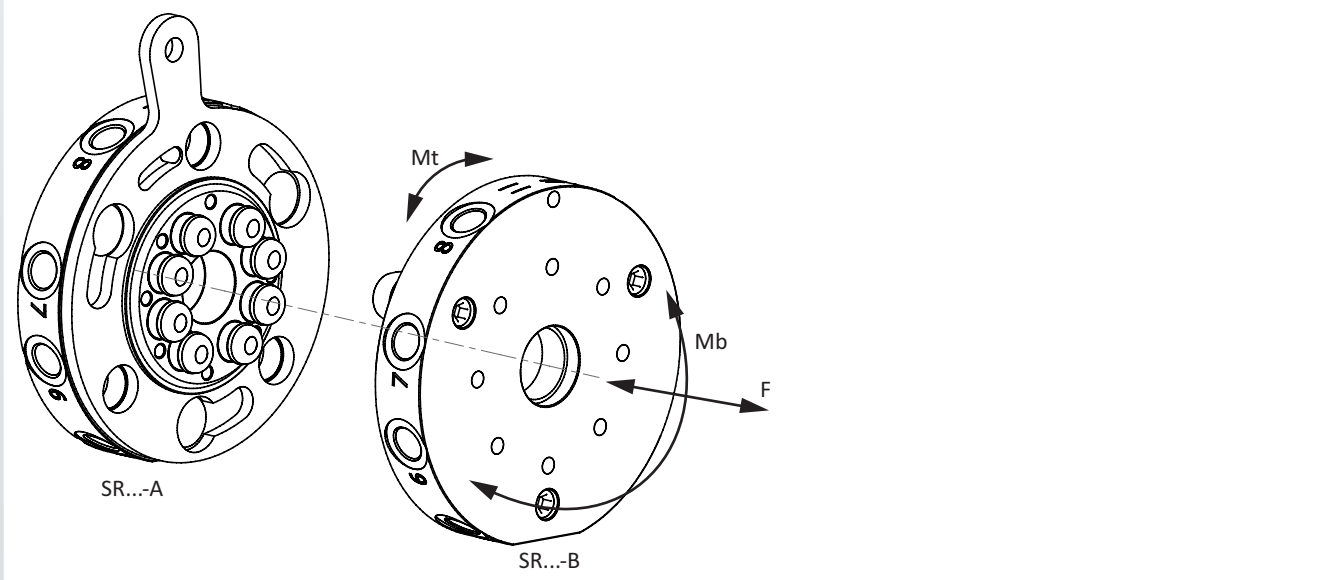
Produktbeschreibung

- > Manuelle Verbindung zwischen Roboter und Greifer
- > Luftanschlüsse stets korrekt zugeordnet
- > Gehäuse aus eloxierter Aluminiumlegierung

Technische Daten

Art.-Nr.	SR90-B-2
Anzahl der Luftanschlüsse	8xG1/8
Arbeitsdruck [bar (psi)]	0 - 6 (0 - 87)
Max. axiale Last F [N]	400
Max. Drehmoment Mt [Nm]	100
Max. Drehmoment Mb [Nm]	60
Max. empfohlenes Handhabungsgewicht [kg]	20
Gewicht [g]	220
Passender Steckverbinder	20.536

Tragkraft / Drehmoment

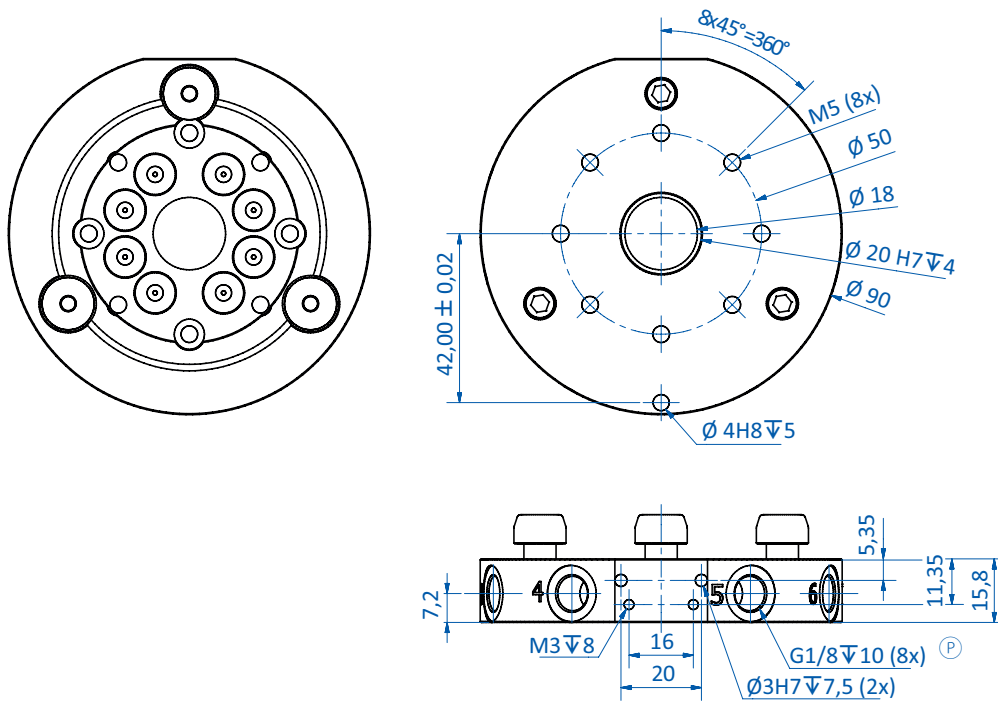




Schnellwechselsysteme | SR-Serie

Schnellwechselsysteme rund $\varnothing 90$ mm, 8 Luftanschlüsse – Greiferseite

Abmessungen



\textcircled{P} = Luftanschluss