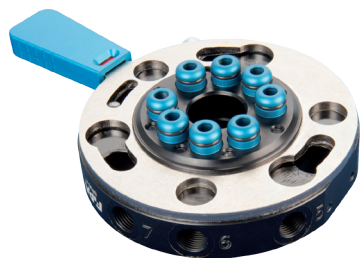




Schnellwechselsysteme | SR-Serie

Schnellwechselsysteme rund \varnothing 90 mm, 8 Luftanschlüsse – Roboterseite

Schnellwechselsysteme rund \varnothing 90 mm, 8 Luftanschlüsse – Roboterseite



SR90-A-SL-2 mit SAFE-LOCK-Verriegelung

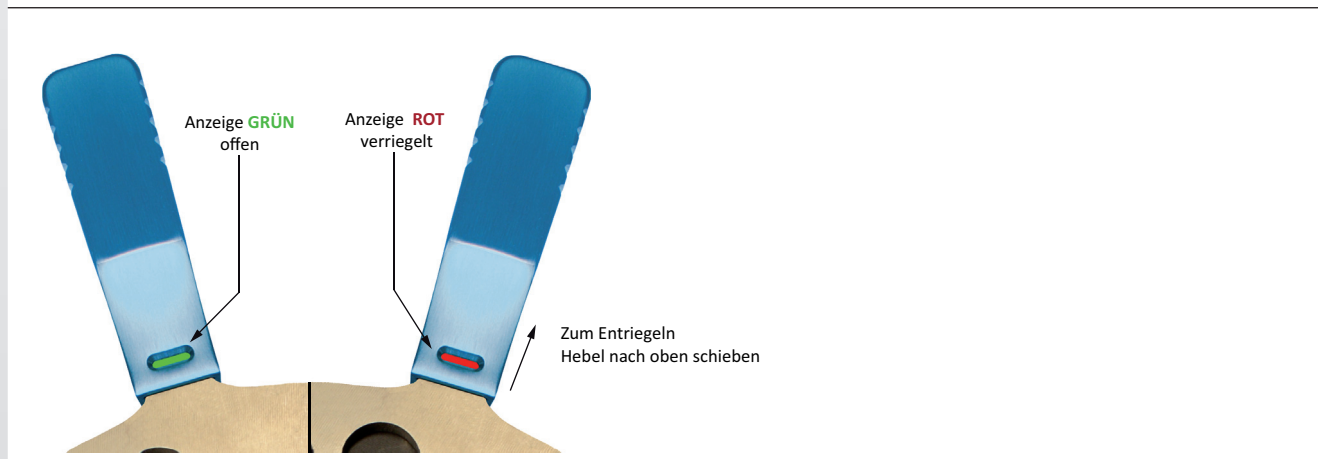
Produktbeschreibung

- > Manuelle Verbindung zwischen Roboter und Greifer
- > Luftanschlüsse stets korrekt zugeordnet
- > Gehäuse aus eloxierter Aluminiumlegierung
- > Index -MV mit integrierten Mikroventilen zur automatischen Unterbrechung der Druckluftzufuhr beim Entkoppeln von Roboter- und Greiferseite
- > Index -SL mit innovativer SAFE-LOCK-Verriegelung für maximale Funktionssicherheit und optischer Verriegelungsanzeige (rot/grün)

Technische Daten

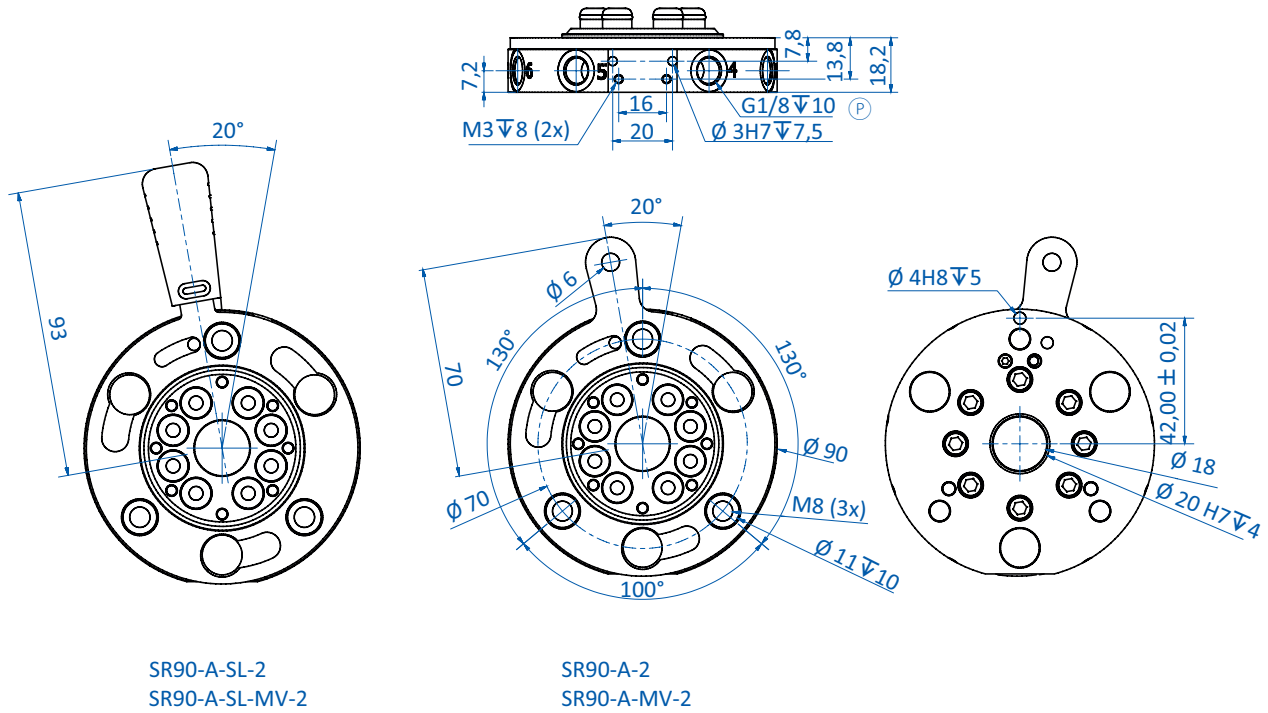
Art.-Nr.	SR90-A-2	SR90-A-MV-2	SR90-A-SL-2	SR90-A-SL-MV-2
Tragkraft [N]	400	400	400	400
Anzahl der Luftanschlüsse	8xG1/8	8xG1/8	8xG1/8	8xG1/8
Arbeitsdruck [bar (psi)]	0 - 6 (0 - 87)	0 - 6 (0 - 87)	0 - 6 (0 - 87)	0 - 6 (0 - 87)
Max. Drehmoment [Nm]	100	100	100	100
Max. Biegemoment [Nm]	60	60	60	60
Mikroventile	ohne	integriert	ohne	integriert
Einrastfunktion	ohne	ohne	SAFE-LOCK für sichere Verriegelung	SAFE-LOCK für sichere Verriegelung
Gewicht [g]	313	329	331	343
Passender Steckverbinder	20.535	20.535	20.535	20.535

Darstellung der optischen Verriegelungsanzeige SAFE-LOCK





Abmessungen



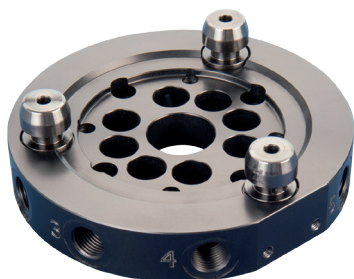
(P) = Luftanschluss



Schnellwechselsysteme | SR-Serie

Schnellwechselsysteme rund $\varnothing 90$ mm, 8 Luftanschlüsse – Greiferseite

Schnellwechselsysteme rund $\varnothing 90$ mm, 8 Luftanschlüsse – Greiferseite



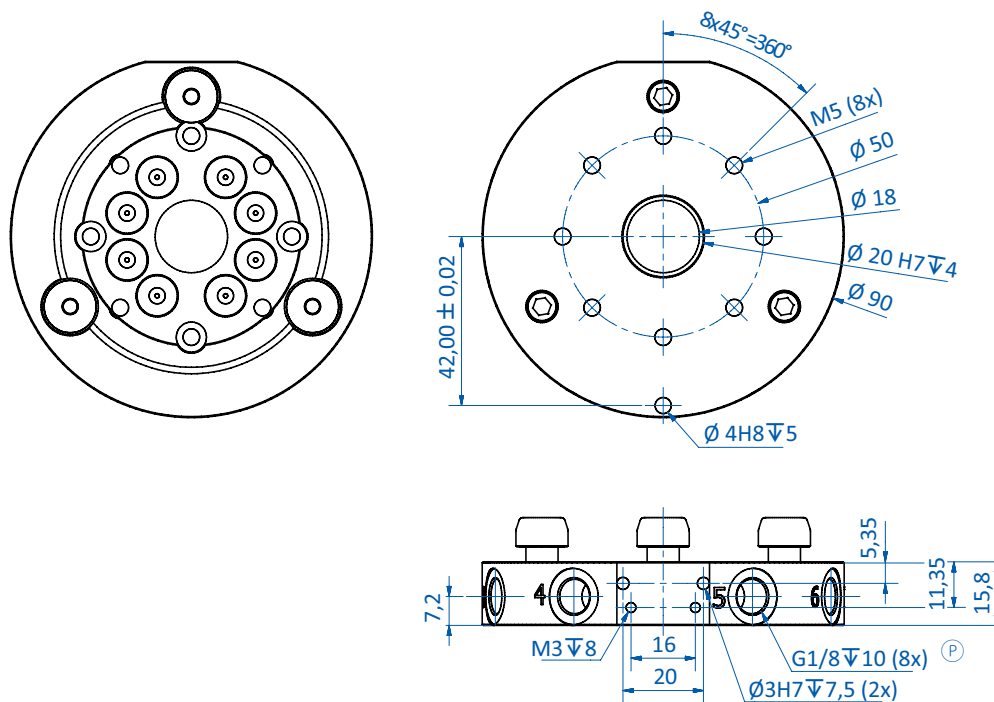
Produktbeschreibung

- > Manuelle Verbindung zwischen Roboter und Greifer
- > Luftanschlüsse stets korrekt zugeordnet
- > Gehäuse aus eloxierter Aluminiumlegierung

Technische Daten

Art.-Nr.	SR90-B-2
Tragkraft [N]	400
Anzahl der Luftanschlüsse	8xG1/8
Arbeitsdruck [bar (psi)]	0 - 6 (0 - 87)
Max. Drehmoment [Nm]	100
Max. Biegemoment [Nm]	60
Gewicht [g]	220
Passender Steckverbinder	20.536

Abmessungen



Ⓟ = Luftanschluss