



Serie 80 – Kleinstgreifzange mit Klemm-Ø 10 mm – einfachwirkend



Produktbeschreibung

- > Klemmdurchmesser 10 mm
- > Gehäuse und Backen aus einer eloxierten Aluminiumlegierung
- > Modell SI mit FDA-konformem Silikon-Pad
- > Modell H mit auswechselbaren HNBR-Pads für schonende Handhabung
- > Index 1N und 1P für direkte Abfrage
- > Wirkprinzip: einfachwirkend
- > Medium: gefilterte und geölte/ungeölte Luft
- > Umgebungstemperatur: -20 °C bis +80 °C
- > Umgebungstemperatur für Greifzangen mit Sensor: -20 °C bis +70 °C
- > Einsatztemperatur für HNBR-Pads 15 bis 150 °C, für Silikon-Pads 15 bis 200 °C

Technische Daten

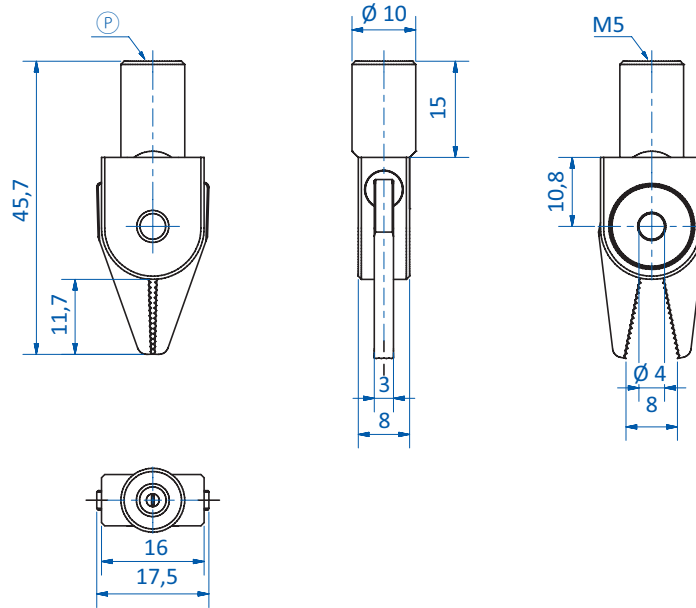
Art.-Nr.	Backenform	Max. Betriebsdruck [bar (psi)]	Sensor	Elektrischer Anschluss	Kabel-länge [mm]	Schließkraft bei 6 bar (87 psi) [N]	Gewicht [g]	Zubehör
GR04.080	Standard	6 (87)	ohne	--	--	12	8	--
GR04.080SI	Silikon-Pad	6 (87)	ohne	--	--	12	8	Silikon-Pad: GR04.080-11S
GR04.080H	HNBR-Pad	6 (87)	ohne	--	--	12	8	HNBR-Pad: GR04.080-11H
GR04.080-1N	Standard	6 (87)	NPN, direkte Abfrage, ein Schaltpunkt	Stecker M8 3-polig	200	12	12	Anschlusskabel: 20.503 Anschlusskabel: 20.507
GR04.080-1P	Standard	6 (87)	PNP, direkte Abfrage, ein Schaltpunkt	Stecker M8 3-polig	200	12	12	Anschlusskabel: 20.503 Anschlusskabel: 20.507



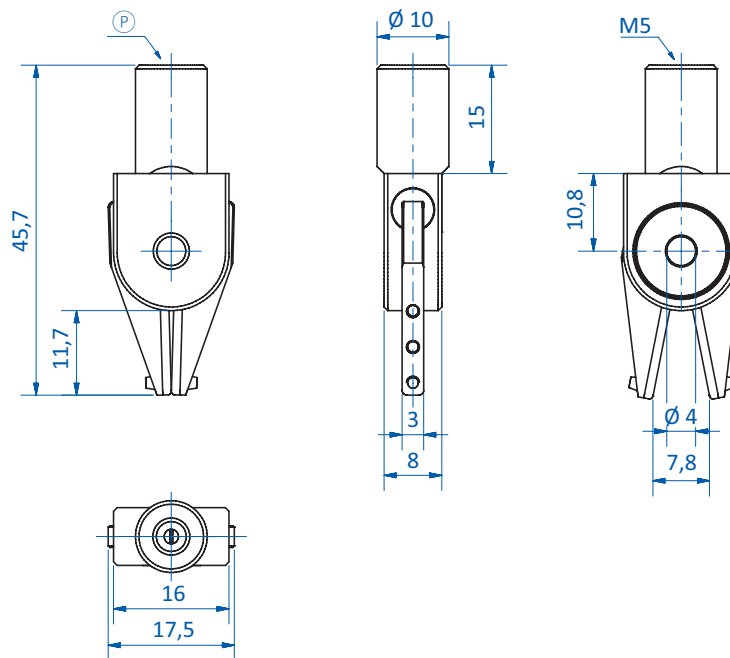
Greifer | Greifzangen

Serie 80 – Kleinstgreifzange mit Klemm- \varnothing 10 mm – einfachwirkend

Abmessungen



GR04.080

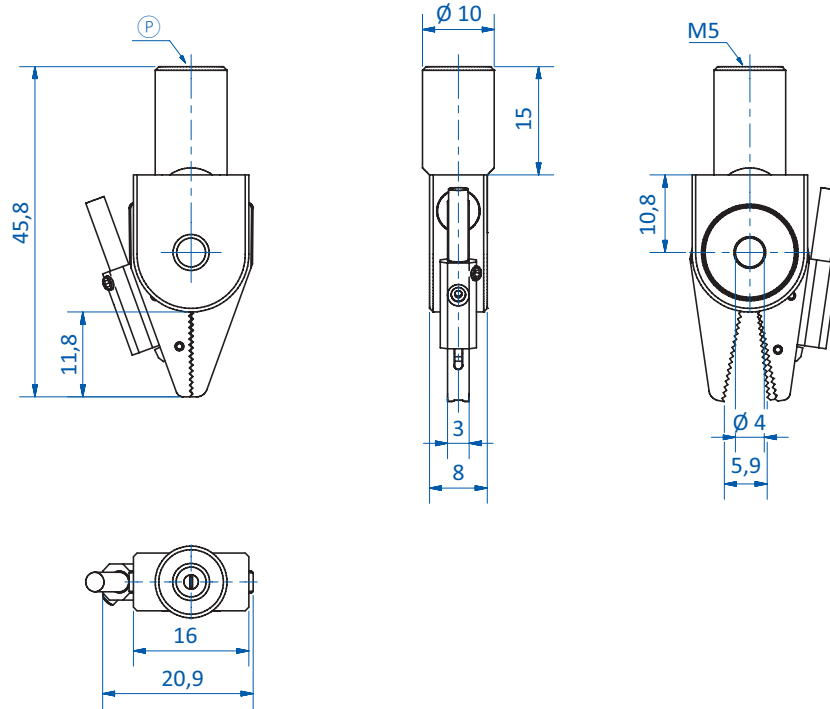


GR04.080SI | GR04.080H

Ⓟ = Druckluftanschluss



Abmessungen



GR04.080-1N | GR04.080-1P

Ⓟ = Druckluftanschluss