



Winkelklemmstücke mit Schwenkkopf



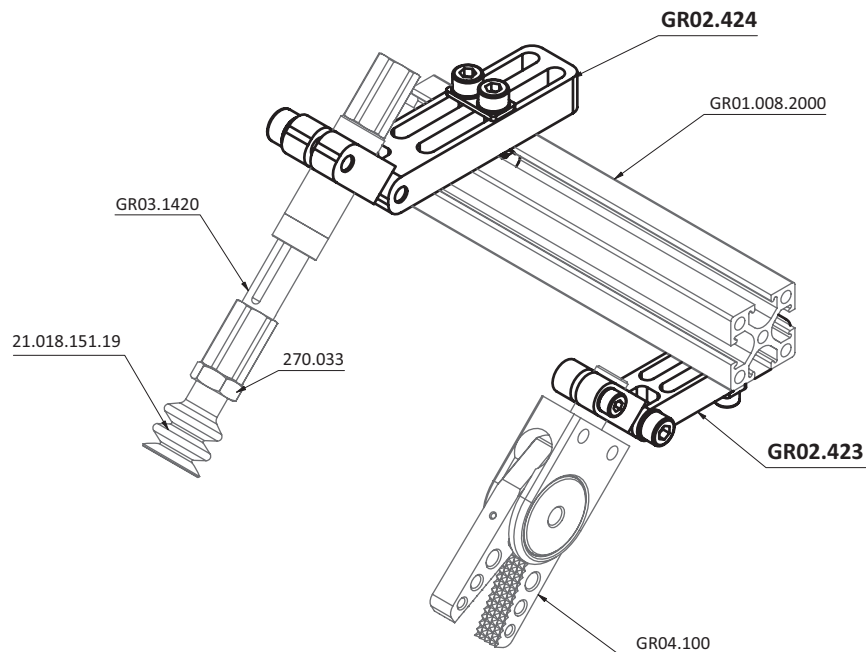
Produktbeschreibung

- > Schwenkkopf ermöglicht eine winkelvariable Befestigung der Greiferkomponenten
- > Langlöcher ermöglichen eine flexible Montage der Komponenten

Technische Daten

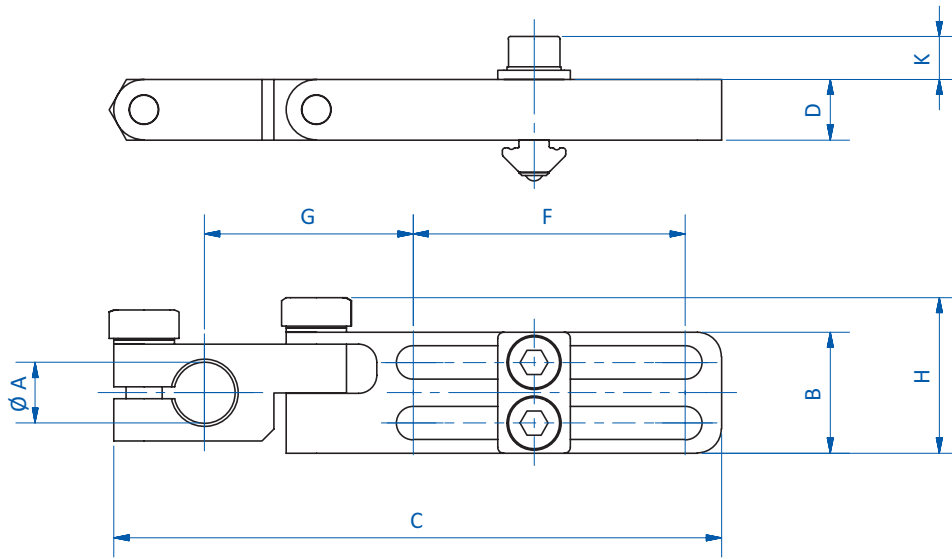
Art.-Nr.	Passend für Profilsystem	Gewicht [g]
GR02.026	SLine / MLine / JLine (Universal)	56
GR02.027	SLine / MLine / JLine (Universal)	62
GR02.028	SLine / MLine / JLine (Universal)	90
GR02.029	SLine / MLine / JLine (Universal)	152
GR02.423	MLine / JLine	37,4
GR02.424	MLine / JLine	65,8
GR02.425	MLine / JLine	107,3
GR02.426	MLine / JLine	240,3
GR-XL02.029	XLine	223

Anwendungsbeispiel





Abmessungen



Art.-Nr.	Ø A [mm]	B [mm]	C [mm]	D [mm]	F [mm]	G [mm]	H [mm]	K [mm]
GR02.026	10	20	100,5	10	45	34,5	26,7	7,1
GR02.027	14	20	116,5	12	55	37,5	26,7	7,1
GR02.028	20	25	136	15	65	44	31,7	7,1
GR02.029	30	35	183,8	22,5	85	58,8	41,7	7,1
GR02.423	10	16	86	10	40	27	21,6	6
GR02.424	14	20	105,5	12	50	32,5	26,7	7,1
GR02.425	20	25	123,5	15	60	38,5	31,7	7,1
GR02.426	30	35	166	20	82	52	41,7	8,2
GR-XL02.029	30	45	185	20	85	60	46,7	10,3