



Befestigungselemente Sauger | Gelenke

Gummi-Gelenke – SZ-GG

Gummi-Gelenke – SZ-GG



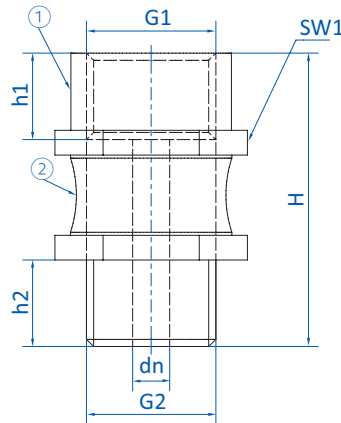
Produktbeschreibung

- > Allseitig gelenkige Aufnahme zur Montage von Vakuumsaugern ermöglicht Ausgleich schräger Produktoberflächen
- > Winkelausgleich bei durchhängenden Produkten, wie z. B. Plattenware
- > Automatische Rückstellung der Sauger in Normallage
- > Ausführung: Gummi-Metall-Verbindung mit Vakuumdurchführung

Technische Daten

Art.-Nr.	Gewinde	Schwenkbereich S [°]	Tragkraft [N]	Umgebungstemperatur [°C (°F)]	Gewicht [g]
270.771	G1/4	2x12	750	0 - 70 (32 - 158)	30
270.203	G1/2	2x12	3.000	0 - 70 (32 - 158)	100

Abmessungen



① = Stahl ② = Gummi

Art.-Nr.	Ø dn [mm]	G1	G2	H [mm]	h1 [mm]	h2 [mm]	SW1
270.771	3	G1/4	G1/4	39	12	12	17
270.203	6	G1/2	G1/2	47,5	14	14	27